

# Florida

Häkelkleid



**Qualität:**

Florida (Gründl)

100 % Baumwolle (merc., gas., gekämmt, ägyptische Baumwolle)

50 g ~ 125 m

**Größe:** 34/36 (38/40)

**Verbrauch:** 200 (250) g Fb. 17 = hellblau,  
je 100 g Fb. 18 = grün, 07 = blau und 01 = weiß

**Nadelstärke:**

Häkelnadel 3,0 – 4,0

**Muster 1:** (Bustierteil)

jede Rd. Stb. und jede Rd. verkreuzte Stb. beginnt mit 3 LM als Ersatz für das 1. Stb. und endet mit 1 KM in die 3. Ersatz-LM des Rd.Beginns

1. Rd.: nur Stb. häkeln

2. Rd.: je 2 Stb. verkreuzen (nach den 3 Ersatz-LM \* 1 M der Vorrd. übergehen, 1 Stb. in die folgende M der Vorrd. häkeln, das folgende Stb. in die übergangene M der Vorrd. häkeln, ab \* wdh.)  
Die 1. und 2. Rd. stets wdh.

**Muster 2:** (Rockteil)

1. Rd.: 3 LM als Ersatz für das 1. Stb., 1 Stb. in die folgende M der Vorrd., \* 5 LM, 3 zus. abgem.  
Stb. in die folgenden 3 M der Vorrd., ab \* wdh., enden mit 1 Stb. in die letzte M der Vorrd. und 1 KM in die 3. Ersatz-LM des Rd.Beginns

2. Rd.: \* 5 LM, 1 fM in die 3. LM des LM-Bogens der Vorrd., ab \* wdh., enden mit 1 fM in die 3. LM des letzten LM-Bogens der Vorrd., 2 LM und 1 KM in die 3. LM des Rd.Beginns

3. Rd.: 3 LM als Ersatz für das 1. Stb., 1 Stb. in die 4. LM des LM-Bogens der Vorrd., \* 3 Stb. in die 3. LM des folgenden LM-Bogens der Vorrd., ab \* wdh., enden mit 1 Stb. in die 2. LM des letzten LM-Bogens der Vorrd. und 1 KM in die 3. LM der 3 Ersatz-LM des Rd. Beginns

4. Rd.: 3 LM als Ersatz für das 1. Stb., je 1 Stb. in jede M der Vorrd., enden mit 1 KM in die 3. Ersatz-LM des Rd.Beginns  
Die 1. – 4. Rd. stets wdh.

**Muster 3:** (Obere Kante des Bustierteiles und Übergang Oberteil/Rockteil)

1. Rd.: fM, jede Rd. fM beginnt mit 1 LM als Ersatz für die 1. fM und endet mit 1 KM in die Ersatz-LM des Rd.Beginns

2. Rd.: 3 LM als Ersatz für das 1. Stb., 1 Stb. in die folgende M der Vorrd., \* die nächste M mit 1 LM übergehen, je 1 Stb. in die folgenden beiden M der Vorrd., ab \* wdh., enden mit 1 LM und 1 KM in die 3. Ersatz-LM des Rd.Beginns

3. Rd.: fM

**Farbaufteilung:**

- 1. – 21. (23.) Rd. Fb. 17
- 22. (24.) Rd. und jede 4. Muster-Rd. des Musters 2  
(= Rd., in denen nur Stb. gehäkelt werden) Fb. 01
- 23. (25.) – 25. (27.) Rd. Fb. 18
- 27. (29.) – 29. (31.) Rd. Fb. 07
- 31. (33.) – 33. (35.) Rd. Fb. 17
- 35. (37.) – 37. (39.) Rd. Fb. 18
- 39. (41.) – 41. (43.) Rd. Fb. 07
- 43. (45.) – 45. (47.) Rd. Fb. 17
- 47. (49.) – 49. (51.) Rd. Fb. 18
- 51. (53.) – 53. (55.) Rd. Fb. 07
- 55. (57.) – 57. (59.) Rd. Fb. 17
- 59. (61.) – 61. (63.) Rd. Fb. 18
- 63. (65.) – 65. (67.) Rd. Fb. 07
- 67. (69.) – 69. (71.) Rd. Fb. 17

### **Maschenprobe:**

Muster 1: 21 M x 12 Rd. = 10 cm x 10 cm

Muster 2: 21 M x 9 Rd. = 10 cm x 10 cm

### **Anleitung:** (Abweichende Angaben für Größe 38/40 stehen in Klammern)

Das Kleid wird in einem Stück von oben nach unten in Rd. in der angegebenen Farbaufteilung gehäkelt. 159 (175) LM anschlagen und mit 1 KM zur Rd. schließen. Die 1. – 3. Rd. im Muster 3, die 4. – 18. (20.) Rd. im Muster 1 häkeln, dabei in der 8. (10.) Rd. gleichmäßig verteilt je 3 M abnehmen (je 2 M zus. abm.) = 156 (172) M. Diese Abnahmen noch 4 x i. j. 2. Rd. wdh. = 144 (160) M. Die 19. (21.) – 21. (23.) Rd. im Muster 3 häkeln, in der 22. (24.) Rd. nur Stb. arbeiten. Ab der 23. (25.) Rd. (= 16,5 (18,5) cm Gesamthöhe) im Muster 2 weiterarbeiten. In der 30. (32.) Rd. (= 25,5 (27,5) cm Gesamthöhe) gleichmäßig verteilt 10 M zunehmen = 154 (170) M. Diese Zunahmen noch 3 x i. j. 4. Rd. wdh. = 184 (200) M. Nach der 69. (71.) Rd. (= 70,5 (72,5) cm Gesamthöhe) die Unterkante des Kleides noch mit 1 Rd. Krebsmaschen (fM von li nach re) in Fb. 17 umhäkeln.

### **Fertigstellung:**

Für die Träger in Fb. 17 70 (74) LM und 1 WLM anschlagen, 1 R fM, 1 R Stb. und nochmals 1 R fM häkeln. Jede R fM beginnt mit 1 WLM als Ersatz für die 1. fM, jede R Stb. beginnt mit 3 WLM als Ersatz für das 1. Stb. Einen 2. Träger genauso arbeiten. Die Träger auf der Vorder- und Rückseite an der Oberkante des Kleides ca. 8 (9) cm ab Seitenkante annähen. Die Ausschnitt – und Trägerkanten mit 1 R Krebsmaschen umhäkeln. Alle Fäden sorgfältig vernähen.

### **Abkürzungen:**

Fb. = Farbe • Rd. = Runde • R = Reihe • M = Masche • fM = feste Masche Stb = Stäbchen • LM = Luftmasche • WLM = Wendeluftmasche • KM = Kettmasche • Vorr. = Vorrunde • zus. abm. = zusammen abmaschen • zus. abgem. = zusammen abgemascht • wdh. = wiederholen • i. j. = in jeder • li = links • re = rechts

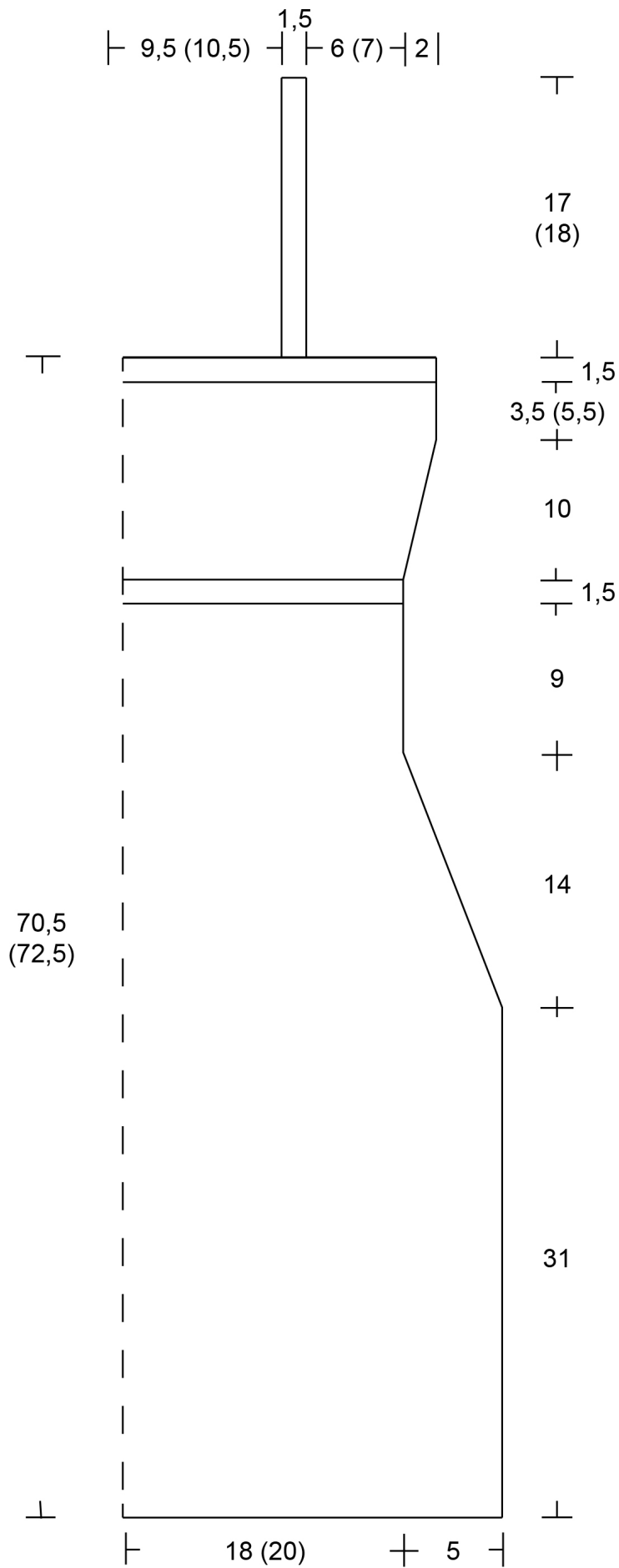
# Florida

Häkelkleid



# Florida

Häkelkleid



# Florida

Häkelkleid

